

Inteligentná autonabíjačka 10A 6/8/12/14/18/24V



Návod na použitie

Preklad originálneho návodu

Pro-Tech
shop

Pred začatím práce s náradím si prečítajte celý návod a uschovajte ho. Dodávateľ nenesie zodpovednosť za škody vzniknuté v dôsledku nedodržania bezpečnostných predpisov a odporúčaní tohto návodu.

Indikátory namontované v puzdre zariadenia nie sú meradlami v zmysle zákona: "Zákon o meraní"

Popis piktogramov



Po ukončení doby používania zariadenia odnesť zariadenie do recyklačného miesta. Elektrické náradie nikdy nevyhadzujte spolu s domovým odpadom. Zariadenie musí byť recyklované v súlade s miestnymi predpismi pre nakladanie s odpadmi.



Pred zahájením obsluhy si prečítajte návod na obsluhu. Nedodržanie pokynov tu uvedených môže viesť k zraneniu a poškodeniu zariadenia.



Označenie informujúce o vyhlásení výrobcu.

Bezpečnosť

Nepoužívajte nabíjačku, ak ste pod vplyvom alkoholu, drog, silných liekov, alebo iných omamných látok. Používajte rukavice, ktoré nie sú vodivé. Nabíjačku môžu používať iba osoby, ktoré sú oboznámené s návodom na obsluhu a sú plnoleté.

1. Nepoužívajte nabíjačku na nabíjanie nenabíjajúcich batérií.
2. Je zakázané nabíjať batérie, ktoré nie sú určené na opätovné nabíjanie.
3. Nabíjačka je určená na vnútorné použitie a je zakázané ju vystavovať vlhkosti vrátane atmosférických zrážok.
4. Batéria by mala byť pri nabíjaní umiestnená na dobre vetranom povrchu.
5. Nespúšťajte ani nepoužívajte nabíjačku, ak sú poškodené káble, napájací kábel, alebo zástrčka. Poškodený kábel môže mať za následok riziko úrazu elektrickým prúdom pre užívateľov.
6. Pred spustením a pripojením napájacej zástrčky do zásuvky sa uistite, že prúd v zásuvke má napätie 230 V a frekvenciu ~ 50 Hz a je chránený prúdovým chráničom RCB.
7. Pri pripájaní, alebo odpájaní od batérie musí byť nabíjačka vždy vypnutá.
8. Nabíjačka obsahuje prvky, ktoré môžu vytvárať iskry, preto sa nesmú používať v miestnostiach s výbušnými materiálmi, alebo kvapalinami, horľavými plynmi.
9. Pod krytom nie sú žiadne prvky, alebo časti vyžadujúce údržbu, preto sa nesmú odstraňovať, pretože by mohlo dôjsť k úrazu elektrickým prúdom, alebo požiaru.
10. Pri práci s kyselino-olovenými batériami si zložte osobné veci, ako sú prstene, náramky, náhrdelníky a hodinky.
11. Ak sa kyselina z batérie dostane do kontaktu s pokožkou, alebo odevom, okamžite umyte zasiahnuté miesto vodou s mydlom. Ak sa vám kyselina dostane do očí, okamžite ich vypláchnite studenou tečúcou vodou a zavolajte lekársku pomoc.
12. Nedovoľte, aby sa kovové časti dostali do kontaktu s batériou. Môže to spôsobiť výbuch.

13. Dodržujte označenie polaritu na nabíjačke a batérii.
14. Nefajčite, udržiajte oheň v dostatočnej vzdialenosti od batérie.
15. Pri nabíjaní batérie môžu z batérie unikať horľavé plyny, preto umiestnite nabíjačku čo najďalej od batérie, nekladte nabíjačku na batériu.
16. Nikdy sa nedotýkajte svoriek nabíjačky, keď je pripojená k napájacej sieti.
17. Nikdy neštartujte motor počas nabíjania batérie.
18. Pred každým použitím skontrolujte stav nabíjačky, vrátane stavu napájacieho kábla a nabíjacích káblov. Pokiaľ zistíte akékoľvek závady, nabíjačku nepoužívajte. Poškodené káble a napájací kábel je nutné vymeniť za nové v špecializovanom servise.
19. Nikdy nenabíjajte zamrznutú batériu. Pred začatím nabíjania premiestnite batériu na miesto, ktoré umožní elektrolytu úplne rozmraziť. Nezhrievajte batériu, aby ste urýchlili rozmrazovanie.
20. Zabráňte úniku tekutiny z batérie. Únik kvapaliny na nabíjačku môže viesť k skratu a v dôsledku toho k úrazu elektrickým prúdom, ktorý môže byť zdraviu a životu nebezpečný.

Pracovná plocha

- Dbajte na hygienu pracoviska a tiež na to, aby bolo dobre osvetlené. Nečistoty na kontaktoch nabíjačky môžu spôsobiť, že sa zariadenie nebude nabíjať.
- Nepoužívajte nabíjačku v miestach s prístupom k horľavým kvapalinám, tekutinám a plynom.
- Nespájajte káble nabíjačky + "plus" s - "mínus", keď je zapnuté napájanie nabíjačky.
- Nabíjačku nesmú obsluhovať deti, alebo neplnoletí.

1. Pripojte káble v súlade s platnými normami a predpismi bezpečnosti a ochrany zdravia pri práci.
2. Nepoužívajte káble, ktoré sú uvoľnené, alebo nie úplne izolované.
3. Uistite sa, že napájací kábel nabíjačky nie je poškodený.
4. Ak nabíjačku nepoužívate, musíte ju odpojiť od prúdu.
5. Ak bolo zariadenie poškodené, nepoužívajte ho.

Použitie nabíjačky

Zariadenie je výrobok, ktorý umožňuje nabíjanie rôzneho typu batérií. Nabíjačka prevádza prúd a napätie prítomné v elektrickej sieti na také, ktoré umožňuje bezpečné nabíjanie batérie. Vďaka nabíjaniu je ľahšie zaistiť správny chod batérie, čo výrazne predlžuje životnosť batérie.

Mikroprocesorová nabíjačka je zariadenie na nabíjanie kyselino-olovených batérií. Doba potrebná na úplné nabitie batérie závisí od úrovne vybitia danej batérie a jej nominálnej kapacity. Typ nabíjanej batérie musí zodpovedať typu podporovanému u vybraného zariadenia.

Zariadenie sa nesmie používať na účely, na ktoré nebolo určené.

Výrobca nenesie zodpovednosť za škody spôsobené nesprávnym používaním.

Obsluha

Pred začatím používania vždy skontrolujte:

- a) Či napájacia sieť zodpovedá požiadavkám pripojeného zariadenia, tj. či je dostatočné napätie a prúdová kapacita.
- b) Stav káblov, najmä ich izoláciu, všetky praskliny, alebo závady by mali byť signálom pre ich výmenu. Práca s poškodenou izoláciou je krajne nezodpovedná a nebezpečná.
- c) Či zvolená nabíjačka podporuje batériu, ktorú hodláme nabíjať, použitie nevhodnej nabíjačky, alebo nevhodného režimu nabíjania môže poškodiť batériu, alebo zariadenie.
- d) Či minimálny nabíjací prúd ponúkaný nabíjačkou nie je pre nabíjanú batériu príliš vysoký, použitie príliš veľkého prúdu na nabíjanie batérie má negatívny vplyv na jej životnosť.
- e) Ak chcete nabíjať batériu pripojenú k inštalácii vozidla, uistite sa, že vozidlo podporuje tento spôsob nabíjania. Pri absencii takejto podpory by mala byť batéria vybratá z vozidla, inak môže dôjsť k poškodeniu elektroniky vozidla.
- f) Pri nabíjaní kyselinovo-olovenej batérie vo vnútri miestnosti zaistíte dostatočné vetranie. Pri nabíjaní vzniká vodík, čo je horľavý plyn.

Nabíjanie

- 1) Pred pripojením sa uistite, že tlačidlo pre vypínanie je vo vypnutej polohe a samotná nabíjačka je odpojená od napájania zo sieťovej inštalácie.
- 2) Skontrolujte poistky, či niektorá nie je poškodená. Ak je jedna z poistiek poškodená, vymeňte ju.
- 3) Pred zahájením nabíjania batérie skontrolujte, či na póloch batérie nie sú nečistoty, ktoré treba očistiť, skontrolujte hladinu elektrolytu a pokiaľ je hladina nízka, doplňte ho.
- 4) Skontrolujte, či je napätie batérie rovnaké ako výstupné napätie zariadenia.
- 5) Pri nabíjaní batérie, ktorá nie je pripojená k žiadnej elektrickej inštalácii, by mali byť čierne výstupné káble "-" pripojené k zápornému pólu "-" a červené "+" ku kladnému pólu "+".
- 6) Pri nabíjaní batérií, ktoré sú v elektrickom systéme vozidla, sa uistite, že je spínač zapalovania vozidla v polohe OFF, alebo je vytiahnutý kľúč. Najprv pripojte svorku nabíjačky k svorke batérie, ktorá nie je pripojená k podvozku vozidla, potom pripojte druhú svorku nabíjačky k podvozku v bezpečnej vzdialenosti od batérie a palivového systému. Potom zapojte zástrčku nabíjačky do napájacej zásuvky.
- 7) Pripojte káble nabíjačky k batérii podľa schémy: Možno pripojiť dve 12 V batérie alebo dve 6 V batérie, nemožno pripojiť 6 V spolu s 12 V. Schémy ukazujú spôsob pripojenia batérie, batérií, ktoré nie sú pripojené k žiadnej elektrickej inštalácii.
- 8) Zaistite čo najlepší elektrický kontakt medzi svorkou batérie a svorkou nabíjačky.
- 9) Pripojte napájací kábel k elektrickej inštalácii.
- 10) Skontrolujte, či je displej zapnutý, ventilátor nabíjačky by sa mal spustiť.
- 11) Ak nabíjačka nefunguje, skontrolujte všetky káble a pripojenia pri odpojenom napájaní.
- 12) Po nabití batérie najskôr odpojte nabíjačku z napájacej siete a potom z batérie odoberte svorky.

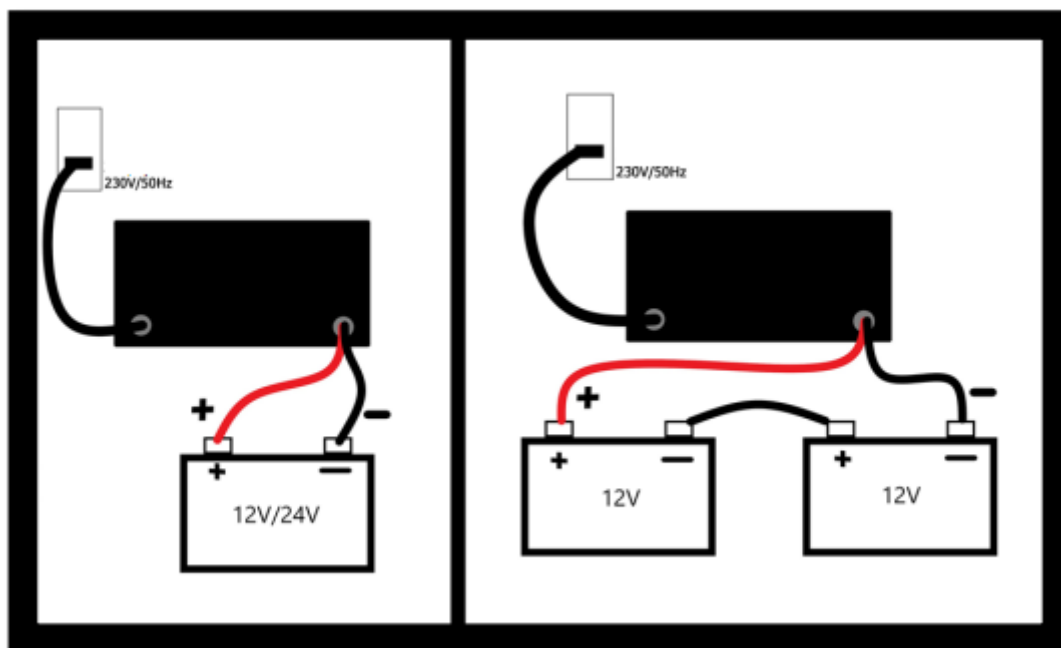


Schéma pripojenia batérie 12V / 24V

Schéma pripojenia batérie 2 x 12V, alebo 2 x 6V

Technické údaje

Model:	M82509	M82510	M82511
Napájacie napätie:	230 V	230 V	230 V
Identifikácia napätia:	automatické	automatický	manuálne
Nabíjací prúd:	15 A	10 A	10 A
Kapacita batérie:	2-150 Ah	2-120 Ah	2-120 Ah
Napätie nabíjacieho prúdu:	6 / 12 V	12 / 24 V	6 / 8 / 12 / 14 / 16 / 24 V
Proces nabíjania:	automatický	automatický	automatický
Prevádzková teplota:	-20 až 40°C	-20 až 40°C	-20 až 40°C
Účinnosť:	98%	98%	98%
Trieda izolácie:	I.	I.	I.
Podporované typy batérií	VRLA, WET, GÉLOVÁ, EFB, AGM		

Údržba a skladovanie

Pred zahájením akýchkoľvek činností súvisiacich s inštaláciou, nastavením, opravou, alebo obsluhou vytiahnite zástrčku napájajúcu nabíjačku zo sieťovej zásuvky.

Skontrolujte káble, či nie je nikde predratá izolácia, pokiaľ áno, zaizolujte kábel.

Všetky opravy zariadenia by mal vykonávať autorizovaný servis výrobcu.

Zariadenie by malo byť skladované v pôvodnom obale spolu s návodom na obsluhu. Mimo dosahu maloletých osôb. Znečistený kryt očistite pomocou mäkkej handričky, alebo prúdom stlačeného

vzduchu s tlakom maximálne 0,3 MPa. Pred a po každom použití skontrolujte stav káblových svoriek. Očistite ich od všetkých stôp korózie, ktoré by mohli narušiť prietok elektrického prúdu. Vyvarujte sa znečistenia svoriek elektrolytom z batérie. To zrýchľuje proces korózie.

Zariadenie uchovávajte na chladnom, suchom mieste mimo dosahu neoprávnených osôb, najmä detí. Počas skladovania dbajte na to, aby sa nabíjacie a napájacie káble nepoškodili.

Zariadenie by malo byť skladované v miestnosti s čo možno konštantnou teplotou a nízkou vlhkosťou, neprístupné tretím osobám.

Nakladanie s odpadmi:



Symbol označujúci selektívny zber použitého elektrického a elektronického zariadenia. Použité elektrické zariadenia sú druhotnými surovinami - nesmú byť vhozené do kontajnerov určených pre domáci odpad, pretože obsahujú látky nebezpečné pre ľudské zdravie a životné prostredie! Prosíme vás o aktívnu pomoc pri úspornom hospodárení s prírodnými zdrojmi a ochranu životného prostredia odovzdaním

použitého zariadenia na miesta určené na skladovanie použitých elektrických zariadení. Na obmedzenie množstva odstraňovaného odpadu je nutné opätovne ho použiť, recyklovať, alebo využiť v inej forme.

Záručné podmienky

Záruka sa vzťahuje výlučne na závady spôsobené chybou materiálu, výrobnou montážou, alebo technológiou spracovania.

Nárok na uplatnenie záruky zaniká:

- 1) výrobok nebol používaný v súlade s návodom na obsluhu
- 2) bol vykonaný akýkoľvek zásah do konštrukcie stroja bez predchádzajúceho písomného súhlasu firmou KAXL s.r.o.
- 3) výrobok bol používaný v iných podmienkach, alebo na iné účely, než na ktoré je určený
- 4) bola niektorá časť výrobku nahradená neoriginálnou súčasťou
- 5) k poškodeniu výrobku, alebo k nadmernému opotrebovaniu došlo vinou nedostatočnej údržby
- 6) škody vzniknuté pôsobením vonkajších mechanických, teplotných či chemických vplyvov
- 7) vady boli spôsobené nevhodným skladovaním, či manipuláciou s výrobkom
- 8) výrobok bol používaný (pre daný typ výrobku) v agresívnom prostredí napr. prašnom, vlhkom
- 9) výrobok bol použitý nad rámec prípustného zaťaženia

Záruka sa nevzťahuje na položky, u ktorých možno očakávať opotrebenie v dôsledku jej normálnej funkcie (napr. opotrebenie uhlíkov, zapaľovacia sviečka atď.)

Na prevádzku výrobkov používajte iba odporúčané príslušenstvo a originálne náhradné diely.

Nároky uplatňujte ihneď po zistení závady u predajcu, ktorý Vám výrobok predal, a informujte sa o možnostiach opravy v poverenej opravovni. Ak sa nebude na Vami uplatňovanú závadu vzťahovať záruka, budú Vám fakturované práce a náklady spojené s kontrolou a montážou a demontážou súčastí.

Pri uplatňovaní nárokov predložte riadne vyplnený záručný list, alebo iný doklad o kúpe opatrený dátumom predaja.

Do opravy odovzdávajte výrobok v čistom stave, riadne vyčistený, zbavený prachu či špiny. Spolu s výrobkom zašlite aj jeho originálne príslušenstvo na určenie presnej diagnostiky závady.

Pri zasielaní dopravnou službou vylejte z výrobku nespotrebované palivo a olej. Výrobok riadne zabaľte, najlepšie do pôvodného obalu tak, aby nedošlo k jeho poškodeniu. Škody, spôsobené nedostatočným zabalením zásielky, nemožno uznať ako záručné vady!

Do motorov používajte len palivá a oleje zodpovedajúcej klasifikácie, príp. palivá a oleje odporúčané značkovým predajcom. Vzniknuté škody, spôsobené používaním nevhodného paliva a nevhodných olejov, Vám nebudú v záruke uznané.

